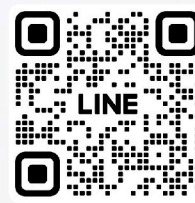


# PRICE LIST

## MERBAU STAIRCASE



@lumberer



LUMBERER

ลัม-เบอร์-เออร์

### ■ ราคาบันไดไม้จริง : ไม้หลุมพอ

#### ● TREAD (ลูกนอน)

ความหนา (Thickness)	ความกว้าง (Width)	ความยาว (Length)			ราคา / ชั้น (PRICE / PCS)
		1000-1200 mm.	1201-1500 mm.	1501-2100 mm.	
1" (20 mm.)	250-380 mm.	1,780.-	2,140.-	2,850.-	
1.5" (30 mm.)	250-380 mm.	2,740.-	3,290.-	4,380.-	

บันไดลูกนอนเป็นไม้ประสาน 2 แผ่น

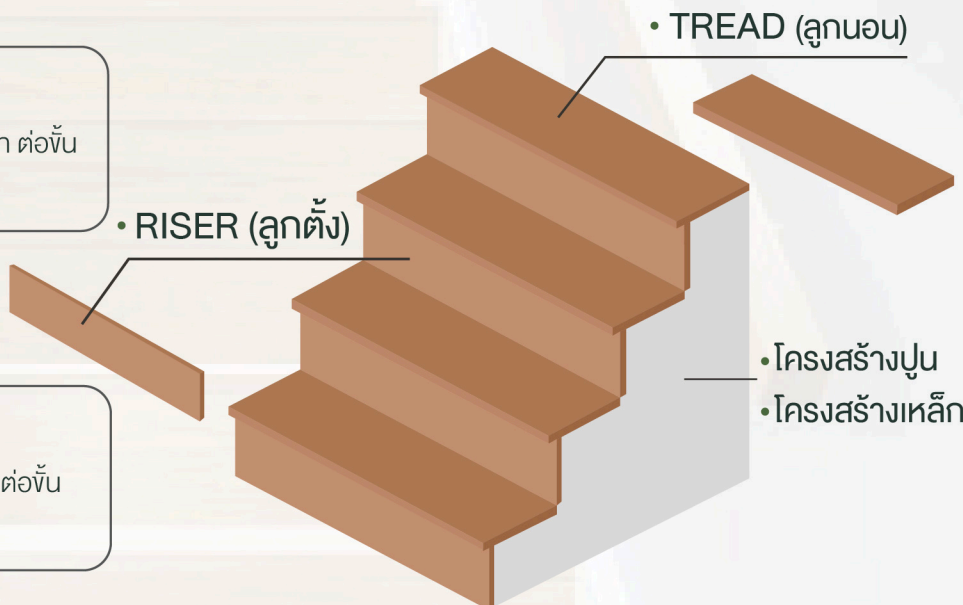
#### ● ค่าติดตั้งบันไดลูกนอน

พร้อมเคลือบผิว (สีธรรมชาติ) 1,200 บาท ต่อชั้น  
ย้อมสีอื่นๆ 150 บาท ต่อชั้น

#### ● RISER (ลูกตั้ง)

#### ● ค่าติดตั้งบันไดลูกตั้ง

พร้อมเคลือบผิว (สีธรรมชาติ) 900 บาท ต่อชั้น  
ย้อมสีอื่นๆ 150 บาท ต่อชั้น



#### ● RISER (ลูกตั้ง)

ความหนา (Thickness)	ความกว้าง (Width)	ความยาว (Length)			ราคา / ชั้น (PRICE / PCS)
		1000-1200 mm.	1201-1500 mm.	1501-2100 mm.	
1" (20 mm.)	150-190 mm.	890.-	1,070.-	1,430.-	

บันไดลูกตั้งเป็นไม้แผ่นเดียว

- ราคาข้างนี้ยังไม่รวมค่าติดตั้ง
- ราคาเฉพาะราคาไม้บันไดเท่านั้น
- ราคานี้เป็นราคาประเมินเบื้องต้นเท่านั้นอาจมีการเปลี่ยนแปลงตามขนาดและพื้นที่หน้างานจริง

#### \*\* หมายเหตุ \*\*

- สามารถสั่งทำได้แบบไม่มีขั้นต่ำ
- ราคานี้มีผลตั้งแต่วันที่ 2568 เป็นต้นไป
- ราคาข้างนี้ยังไม่รวมค่าจัดส่ง
- ราคาข้างนี้ยังไม่รวม VAT 7%



@lumberer



lumbererthailand

Tel: +66(0)92-424-2481

www.lumbererthailand.com

# PRICE LIST

## MERBAU STAIRCASE



@lumberer



LUMBERER

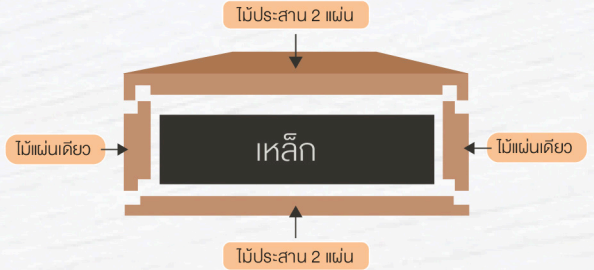
ลัม-เบอร์-เรอร์

### ■ ราคาบันไดไม้จริง : ไม้หลุมพอ

#### ● FLOATING STAIRS (บันไดลอย)

ความหนา 20 mm. (Thickness)	ความยาว (Length)	
ความกว้าง (Width) 250-300 mm.	L1000-1200 mm.	L1201-1500 mm.
ราคา / ชั้น (PRICE / PCS)	4,620.-	6,480.-

#### ● ลักษณะการประกอบบันไดลอย



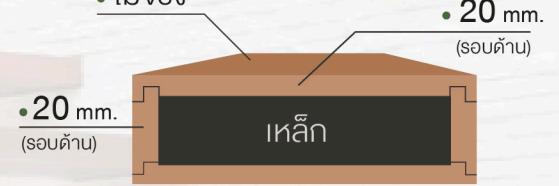
#### ● ค่าติดตั้งบันไดลอย / ลอย

พร้อมเคลือบ (สีธรรมชาติ) 3,500 บาท ต่อชั้น  
 ย้อมสีอื่นๆ 550-950 บาท ต่อชั้น  
 (ราคานี้เฉพาะแบบมาตรฐานของทางบริษัทฯ)

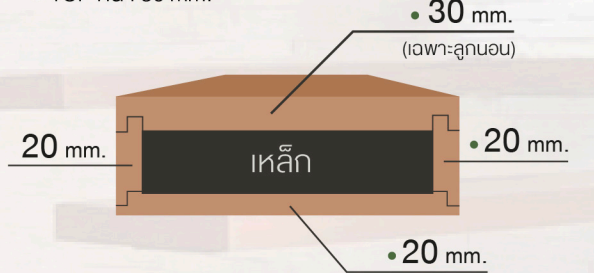


ความหนา (Thickness) TOP 30 mm. SIDES + BACKING 20 mm.	ความยาว (Length)	
ความกว้าง (Width) 250-300 mm.	L1000-1200 mm.	L1201-1500 mm.
ราคา / ชั้น (PRICE / PCS)	5,480.-	7,490.-

#### ● ไม้จริง



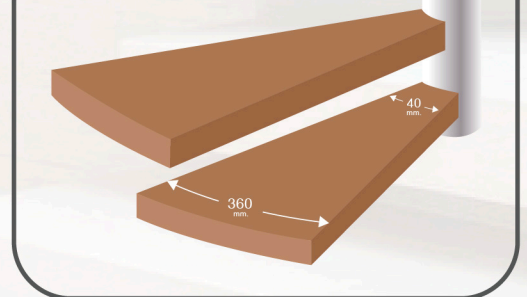
#### ● TOP หนา 30 mm.



#### ● SPIRAL STAIRCASE (บันไดวน)

ความหนา (Thickness)	ความกว้าง (Width)	ความยาว (Length)	ราคา / ชั้น (PRICE / PCS)
		1000-1200 mm.	
1" (20 mm.)	40-360 mm.		1,990.-
1.5" (30 mm.)	40-360 mm.		2,990.-

#### ● บันไดไม้จริงติดตั้งบนเพลากลึงเหล็ก



บันไดวนเป็นไม้ประสาน 2 แผ่น

#### ● ค่าติดตั้งบันไดวน

พร้อมเคลือบผิว (สีธรรมชาติ) 3,000 บาท ต่อชั้น  
 ย้อมสีอื่นๆ 250 บาท ต่อชั้น

- ราคานี้ยังไม่รวมค่าติดตั้ง
- ราคานี้เฉพาะราคาไม้บันไดเท่านั้น
- ราคานี้เป็นราคาประเมินเบื้องต้นเท่านั้นอาจมีการเปลี่ยนแปลงตามขนาดและพื้นที่หน้างานจริง

#### \*\*หมายเหตุ\*\*

- สามารถสั่งทำได้แบบไม่มีขั้นต่ำ
- ราคานี้มีผลตั้งแต่วันที่ 2568 เป็นต้นไป
- ราคานี้ยังไม่รวมค่าจัดส่ง
- ราคายังไม่รวม VAT 7%



@lumberer



lumbererthailand

Tel: +66(0)92-424-2481

www.lumbererthailand.com